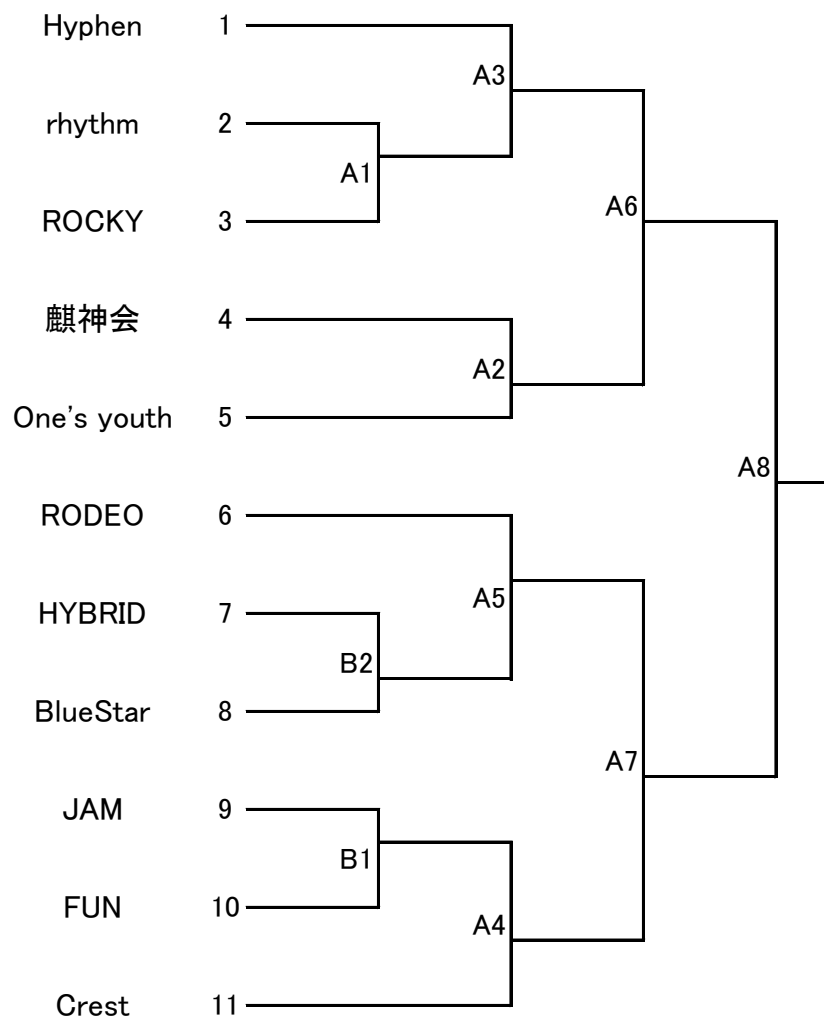


第27回 秋季6人制バレーボール大会

令和元年10月20日 茨木市立市民体育館

男子 Aコート



女子 Bコート

| | | | | ＜競技役員＞ | |
|----|---------------|-----|---------------|---------------|--|
| B3 | 1 Crest | [] | 2 team ASBEES | 5 mo-yan | |
| B4 | 3 BlueStar | [] | 4 燦 | 2 team ASBEES | |
| B5 | 1 Crest | [] | 5 mo-yan | 4 燦 | |
| B6 | 2 team ASBEES | [] | 3 BlueStar | 1 Crest | |
| B7 | 4 燦 | [] | 5 mo-yan | 3 BlueStar | |
| B8 | 決勝戦 | [] | | | |

※女子は、10時30分受付（受付時参加料・エントリー票提出）
予選リンクは2セットマッチ、決勝戦は3セットマッチとします。
決勝戦の競技役員は予選最終試合の決勝に進まないチームでお願いします。

〔注意事項〕

☆各コート第1試合にあたっている男子2・3・9・10番のチームは8時30分にお集まりいただきコート設営のお手伝いをお願いします。

- 公式練習は最初の試合のみ3分とします。(セット間は2分をお願いします。)
- 審判は相互審判とします。
2019年度の(公財)日本バレーボール協会6人制競技規則に準ずる。
Aコート長笛、Bコート短笛
- ユニフォーム上下は(リベロをのぞき) チームで揃えて出場していただきますようお願いいたします。
- 装飾品等、ケガの原因となるものはおはずしてください。
- 選手各位は、本大会競技規則により試合中はいかなる抗議もしてはならない。
- お車でお越しの方は、駐車場が満車の場合、近隣店舗や路上に駐車せず、お近くの有料駐車場をご利用ください。

* 試合をスムーズに進行する為ご協力宜しくお願い致します。

※男子全チーム8時50分受付（受付時参加料・エントリー票提出）

男子A1の試合は1番が競技役員、B1の試合は11番が競技役員。A2の試合はA1の負けチーム、B2の試合はB1の負けチーム。以降は前の試合の負けチームの相互審判でお願いします。

試合は3セットマッチとし、3セット目は15点、17点先取りとします。(8点でコートチェンジ)

セット間は2分をお願いします。

連盟の役員により本大会の写真撮影を致します。これらの写真は記念誌への記載とホームページ記載用として使用致しますのでご了解下さい。なお、不都合のあるチームにつきましてはお手数ですがその都度その旨連盟役員までお伝えくださいますよう宜しくお願い致します。